

FMH系列传感器

FMH系列

※ 专为紧凑型液压缸内使用而设计

※ 永不磨损，非接触测量方式

※ 线性测量，绝对位置输出

※ 抗干扰、抗振动能力强

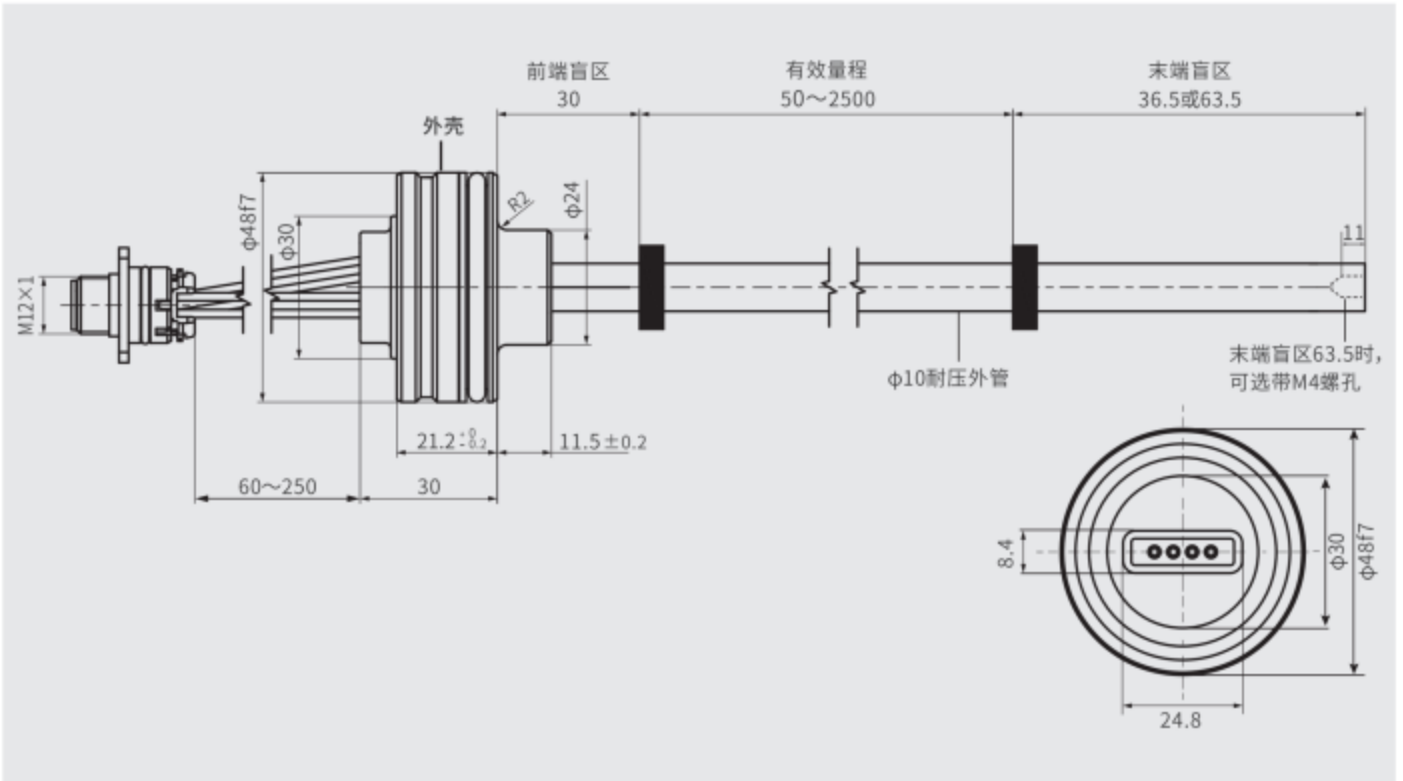
※ 适应恶劣环境，防护等级高

※ 低功耗设计，有效减小系统发热

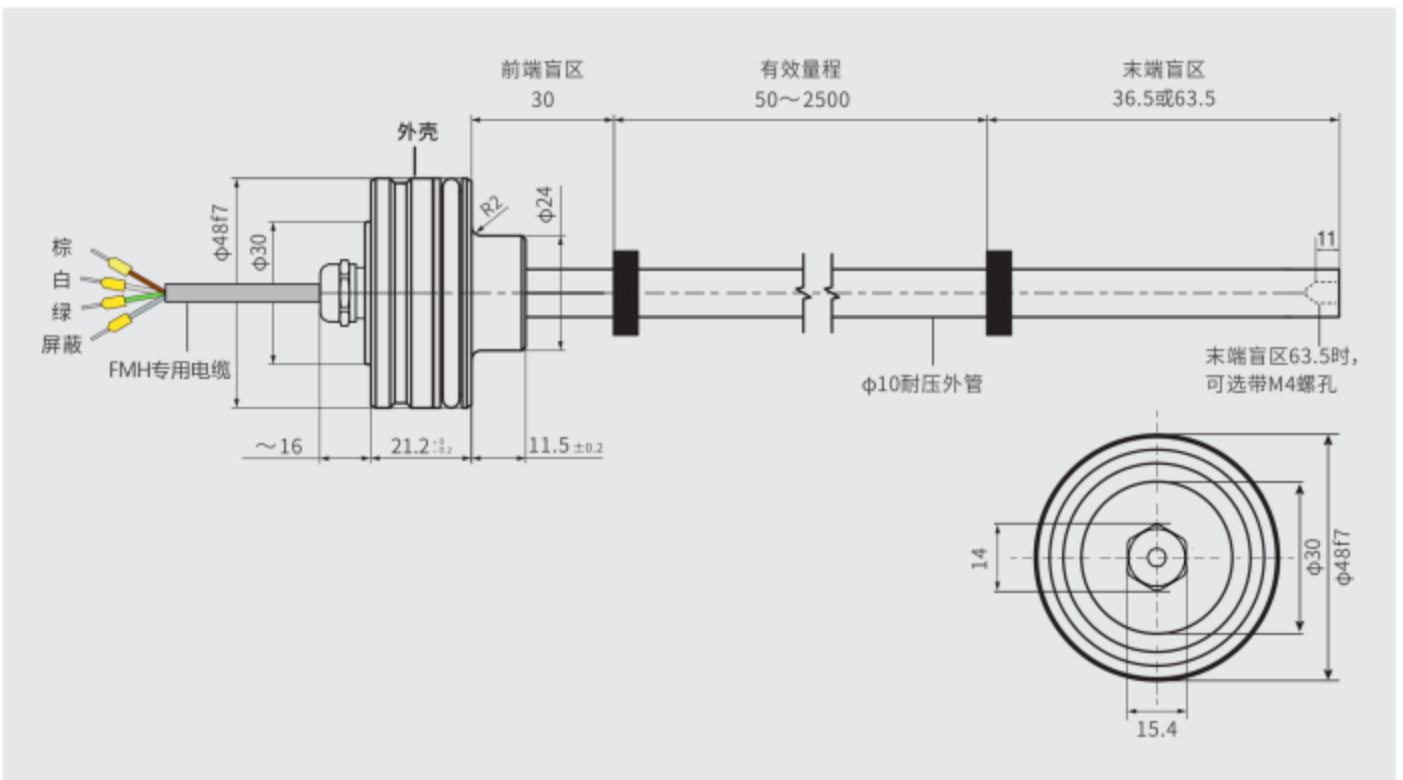


结构外形-FMH模拟量

航空插座出线外形尺寸



直出电缆出线外形尺寸

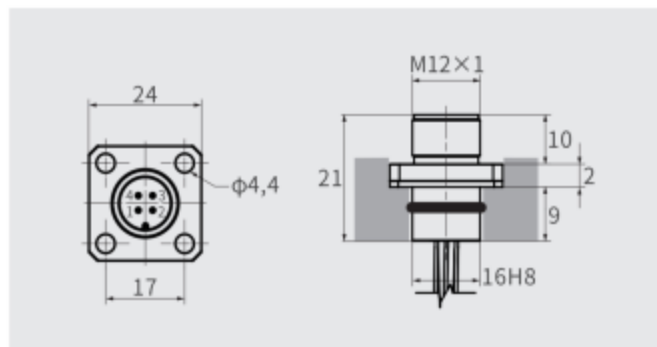


电器连接-FMH模拟量


模拟量（航空插座）

M12 4针针脚定义	PA	PB	PC	
	1	电源	不接	电源
	2	信号	电源	不接
	3	地	地	地
	4	不接	信号	信号

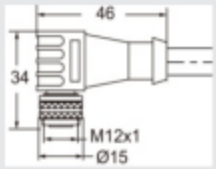
M 1 2 4针插座



模拟量（直插母头线色定义）

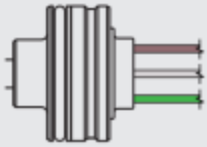
M12 5芯直插母头	线色			
定义	PA	PB	PC	
	电源	棕	白	棕
	地	蓝	蓝	蓝
	信号	白	黑	黑

模拟量（弯插母头线色定义）

M12 5芯弯插母头	线色			
定义	PA	PB	PC	
	电源	棕	白	棕
	地	蓝	蓝	蓝
	信号	白	黑	黑

模拟量（散线输出）

散线输出	PT	
	线色	定义
	棕	电源
	白	地
绿	信号	



模拟量（直出电缆）

FMH模拟量专用电缆	线色	定义
	棕	电源
	白	地
	绿	信号

产品参数-FMH模拟量

输入

测量数据	位置(游标磁环)
有效行程	50~2500 mm

输出

电 流	4~20mA(负载电阻 \leq 250 Ω)
电 压	0.5~4.5Vdc 或 0.25~4.75Vdc(负载电阻 \geq 10K Ω)
分 辨 力	\pm 0.1mm(量程 $<$ 500mm) 量程 \div 4096(量程 $>$ 500mm)
非线性度	\pm 0.1mm(\leq 250mm)或0.04%F.S($>$ 250mm)
重复精度	\pm 0.1mm
更新时间	2ms

工作条件

磁环速度	任意
防护等级	IP67
工作温度	-40 $^{\circ}$ C~+105 $^{\circ}$ C
湿度/露点	湿度90%,不能结露
温漂系数	$<$ 30ppm/ $^{\circ}$ C
冲击指标	GB/T2423.5 100g(11ms)
振动指标	GB/T2423.10 25g/10~2000Hz
EMC测试	GB/T17626.2 静电放电抗扰度,等级3,A类 GB/T17626.3 射频电磁场辐射抗扰度,等级3,A类 GB/T17626.4 电快速瞬变脉冲群抗扰度,等级3,B类 GB/T17626.5 浪涌(冲击)抗扰度,等级3,B类 GB/T17626.6 射频场感应的传导骚扰抗扰度,等级3,A类 GB/T17626.8 工频磁场抗扰度,等级4,A类

结构与材料

电子仓	304L不锈钢
测 杆	304L不锈钢
外杆耐压	35Mpa(连续)/70Mpa(峰值)
安 装	任意方向
位置磁铁	各种环形磁铁

电气连接

输入电压	9~32Vdc
功 耗	$<$ 1W
极性保护	最大-30Vdc
超压保护	最大36Vdc
绝缘电阻	$>$ 10M Ω
绝缘强度	500V
出线方式	直出电缆或航空插座

FMH模拟量

选型指南



01-02 传感器外壳形式

FM	H	法兰外壳Φ48mm
----	---	-----------

03-07 量程

0050~2500 mm, 步长1mm

08-09 安装螺纹形式

S	A	耐压圆管, 直径10mm
S	C	耐压圆管, 直径10mm; 末端带M4的螺纹

10-13 连接形式

P	A			3根线束, M12IP69K, 4针 (1-3-2)
P	A	0	6	60mm, 线束最小长度
P	A	2	5	250mm, 线束最大长度
P	B			3根线束, M12IP69K, 4针 (2-3-4)
P	B	0	6	60mm, 线束最小长度
P	B	2	5	250mm, 线束最大长度
P	C			3根线束, M12IP69K, 4针 (1-3-4)
P	C	0	6	60mm, 线束最小长度
P	C	2	5	250mm, 线束最大长度
P	T			3根散线, 棕-白-绿
P	T	0	6	60mm, 线束最小长度
P	T	2	5	250mm, 线束最大长度
D	M			3芯直出电缆
D	M	0	1	1m电缆
D	M	R	1	0.1m电缆, 1米以内订货方式

14-16 通信接口

A	0	1	电流输出, 4~20mA
A	1	1	电流输出, 20~4mA
V	0	1	电压输出, 0.5~4.5V
V	1	1	电压输出, 4.5~0.5V
V	0	2	电压输出, 0.25~4.75V
V	1	2	电压输出, 4.75~0.25V

17-18 首末端盲区

M	0	30mm+36.5mm
M	1	30mm+63.5mm


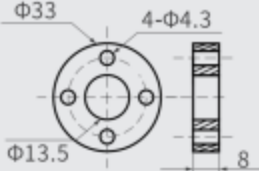

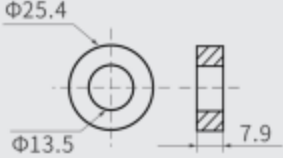
说明:传感器正向输出是指当磁环向远离电子仓方向移动时, 输出值增大, 反向运动时则减小。

供货清单 传感器、O型圈、合格证、说明书
附件须单独订购

选型实例:

如产品型号: FMH-M0300-SA-PA08-A01-M0表示: FMH系列法兰直径48mm, 300mm有效行程, 直径10mm耐压圆管, M12航空插座四芯公头, 电流4~20mA输出, 首末端盲区30+36.5。

磁环选型

配件名称/型号	尺寸/规格	描述
<p>名称：磁环套件</p>  <p>包含：1个磁环、1个垫片、4个带弹垫螺钉 订货号：288501</p>		<p>隔磁垫片：尺寸同磁环，厚度5mm 螺钉：GB/T70.1 M4X18</p>
<p>名称：磁环套件</p>  <p>包含：1个磁环、2个垫片、1个挡圈 订货号：288509</p>		<p>隔磁垫片：尺寸同磁环，厚度5mm 挡圈：GB/T893 18 材质304</p>
<p>名称：磁环套件</p>  <p>包含：1个磁环、2个垫片、1个挡圈 订货号：288506</p>		<p>隔磁垫片：尺寸同磁环，厚度5mm 挡圈：GB/T893 26 材质304</p>
<p>名称：磁环套件</p>  <p>包含：1个磁环、2个垫片、1个挡圈 订货号：288507</p>		<p>螺杆：M5×25 材质304 挡圈：GB/T893 18 材质304</p>

可选附件

配件名称/型号	尺寸/规格	应用
名称：FMH模拟量专用电缆 (M)  订货号：511806	$3C \times 0.5SQ$ $\phi 5.5 \pm 0.2mm$	导体：3芯，棕、白、绿 护套颜色：灰色 屏蔽层：镀锡铜编织网 护套材质：105℃聚氯乙烯 (PVC) 温度 (-40~105℃)
名称：CAN专用电缆 (C)  订货号：511808	$2 \times 2 \times 0.22mm^2$ $\phi 7.6mm$	导体：4芯，棕、白、黄、绿 护套颜色：紫色 屏蔽层：铜丝编制 应用特性：阻抗120Ω, CAN专用 温度 (-30~80℃)
名称：五芯M12直插母头电缆  订货号：521801-2	$5 \times 0.25mm^2$ $\phi 5.6 \pm 0.2mm$	导体：5芯，棕、白、蓝、黑、灰 护套颜色：黑色 屏蔽层：镀锡铜编织网 护套材质：PUR 温度 (-40~80℃) 线长：2米
名称：五芯M12直插母头电缆  订货号：521801-5	$5 \times 0.25mm^2$ $\phi 5.6 \pm 0.2mm$	导体：5芯，棕、白、蓝、黑、灰 护套颜色：黑色 屏蔽层：镀锡铜编织网 护套材质：PUR 温度 (-40~80℃) 线长：5米
名称：五芯M12直插母头电缆  订货号：521801-10	$5 \times 0.25mm^2$ $\phi 5.6 \pm 0.2mm$	导体：5芯，棕、白、蓝、黑、灰 护套颜色：黑色 屏蔽层：镀锡铜编织网 护套材质：PUR 温度 (-40~80℃) 线长：10米
名称：五芯M12弯插母头电缆  订货号：521804-2	$5 \times 0.25mm^2$ $\phi 5.6 \pm 0.2mm$	导体：5芯，棕、白、蓝、黑、灰 护套颜色：黑色 屏蔽层：镀锡铜编织网 护套材质：PUR 温度 (-40~80℃) 线长：2米
名称：五芯M12弯插母头电缆  订货号：521804-5	$5 \times 0.25mm^2$ $\phi 5.6 \pm 0.2mm$	导体：5芯，棕、白、蓝、黑、灰 护套颜色：黑色 屏蔽层：镀锡铜编织网 护套材质：PUR 温度 (-40~80℃) 线长：5米
名称：FMH转接线束  订货号：522007		油缸穿线孔小于16H8时， 可以采用该线束转接 塑壳厚度：2.8mm