

# FMH系列传感器

## FMH系列

※ 专为紧凑型液压缸内使用而设计

※ 永不磨损，非接触测量方式

※ 线性测量，绝对位置输出

※ 抗干扰、抗振动能力强

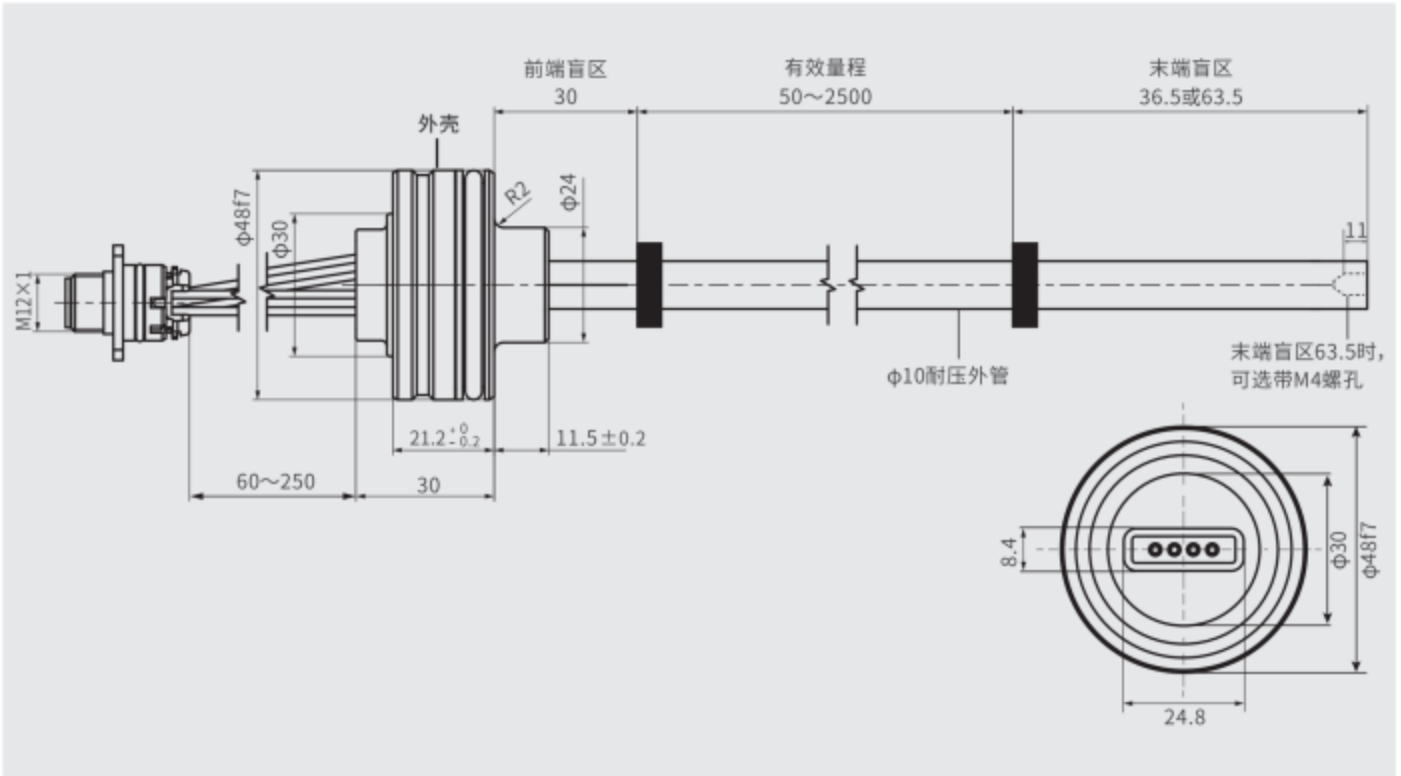
※ 适应恶劣环境，防护等级高

※ 低功耗设计，有效减小系统发热

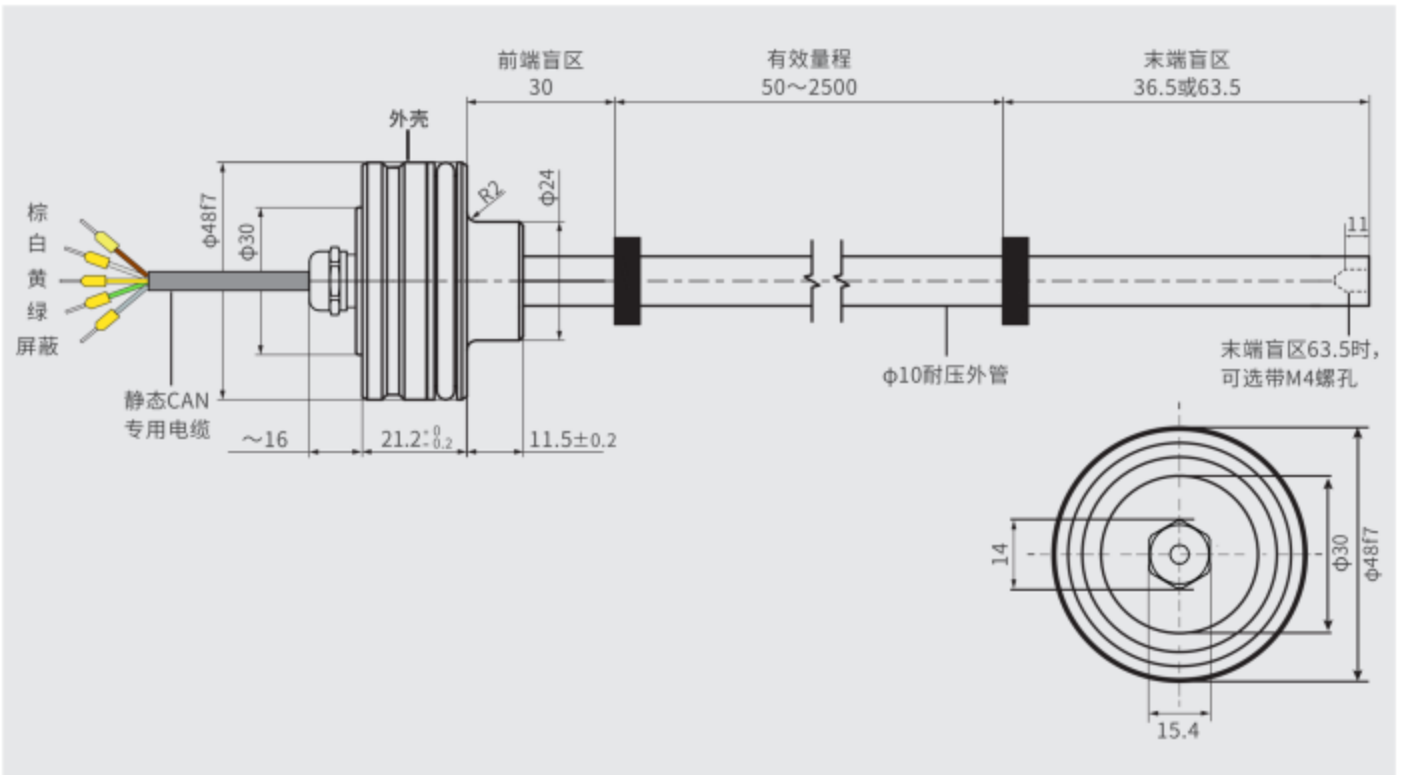


# 结构外形-FMH CANopen

航空插座出线外形尺寸



直出电缆出线外形尺寸

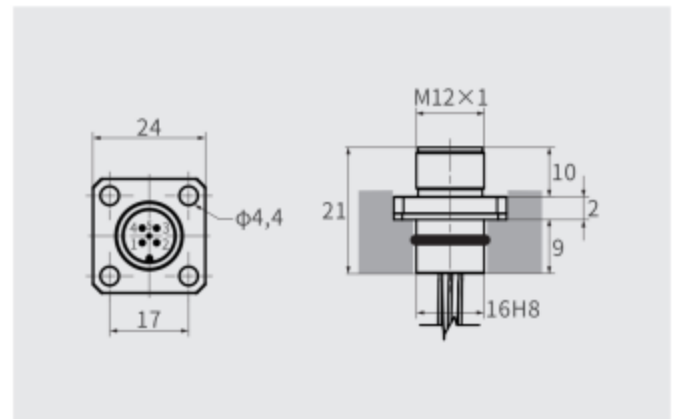


# 电器连接-FMH CANopen

## CAN (航空插座)

MI2 5针 针脚定义	PC
	1 不接
	2 电源
	3 地
	4 CAN高
	5 CAN低

## M 1 2 5针 插座



## CAN (直出电缆)

CAN专用电缆	线色	定义
	棕	电源
	白	地
	黄	CAN高
	绿	CAN低

# 产品参数-FMH CANopen

## 输入

测量数据	位置(游标磁环)
有效行程	50~2500 mm

## 输出

接口	CAN总线ISO DIS11898, CANopen符合 CIADS-301V3.0, 传感器规范DS-406V3.1
传输速度	最大1Mbit/s
分辨率	±0.1mm
非线性度	±0.1mm(≤250mm)或0.04%F.S(>250mm)
重复精度	±0.1mm
更新时间	2ms

## 工作条件

磁环速度	任意
防护等级	IP67
工作温度	-40°C~+105°C
湿度/露点	湿度90%, 不能结露
温漂系数	<30ppm/°C
冲击指标	GB/T2423.5 100g(11ms)
振动指标	GB/T2423.10 25g/10~2000Hz
EMC测试	GB/T17626.2 静电放电抗扰度, 等级3, A类 GB/T17626.3 射频电磁场辐射抗扰度, 等级3, A类 GB/T17626.4 电快速瞬变脉冲群抗扰度, 等级3, B类 GB/T17626.6 射频场感应的传导骚扰抗扰度, 等级3, A类 GB/T17626.8 工频磁场抗扰度, 等级4, A类

## 结构与材料

电子仓	304L不锈钢
测杆	304L不锈钢
外杆耐压	35Mpa(连续)/70Mpa(峰值)
安装	任意方向
位置磁铁	各种环形磁铁

## 电气连接

输入电压	9~32Vdc
功耗	<1W
极性保护	最大-30Vdc
超压保护	最大36Vdc
绝缘电阻	>10MΩ
绝缘强度	500V
出线方式	直出电缆或航空插座

# FMH CANopen

## 选型指南



### 01-02 传感器外壳形式

FM	H	法兰外壳Φ48mm
----	---	-----------

### 03-07 量程

0050~2500 mm, 步长1mm

### 08-09 安装螺纹形式

S	A	耐压圆管, 直径10mm
S	C	耐压圆管, 直径10mm; 末端带M4的螺纹

### 10-13 连接形式

P	C			4根线束, M12IP69K, 5针 (2-3-4-5)
P	C	0	6	60mm, 线束最小长度
P	C	2	5	250mm, 线束最大长度
D	M			CAN专用直出电缆
D	M	0	1	1m电缆
D	M	R	1	0.1m电缆, 1米以内订货方式

### 14-18 通信接口

14	15	输出形式
C	1	CANopen

### 16 波特率

1	1000Kbit/s	2	800Kbit/s
3	500Kbit/s	4	250Kbit/s
5	125Kbit/s	6	100Kbit/s
7	50Kbit/s	8	20Kbit/s

### 17 分辨率

1	0.1 mm
---	--------

### 18 磁环个数

1	单磁环
---	-----

### 19-20 首末端盲区

M	0	30mm+36.5mm
M	1	30mm+63.5mm

**供货清单** 传感器、O型圈、垫圈、合格证、说明书  
附件须单独订购

## 选型实例:

如产品型号: FMH-M0300-SA-DM50-C1411-M1表示: FMH杆系列法兰直径48mm, 300mm有效行程, 直径10mm耐压圆管, 直出电缆形式, CANopen输出, 波特率250Kbit/s, 分辨率0.1mm, 单磁环, 首末端盲区30+63.5。

## 磁环选型

配件名称/型号	尺寸/规格	描述
<p>名称：磁环套件</p>  <p>包含：1个磁环、1个垫片、4个带弹垫螺钉 订货号：288501</p>		<p>隔磁垫片：尺寸同磁环，厚度5mm 螺钉：GB/T70.1 M4X18</p>
<p>名称：磁环套件</p>  <p>包含：1个磁环、2个垫片、1个挡圈 订货号：288509</p>		<p>隔磁垫片：尺寸同磁环，厚度5mm 挡圈：GB/T893 18 材质304</p>
<p>名称：磁环套件</p>  <p>包含：1个磁环、2个垫片、1个挡圈 订货号：288506</p>		<p>隔磁垫片：尺寸同磁环，厚度5mm 挡圈：GB/T893 26 材质304</p>
<p>名称：磁环套件</p>  <p>包含：1个磁环、2个垫片、1个挡圈 订货号：288507</p>		<p>螺杆：M5×25 材质304 挡圈：GB/T893 18 材质304</p>

## 可选附件

配件名称/型号	尺寸/规格	应用
名称：FMH模拟量专用电缆 (M)  订货号：511806	$3C \times 0.55Q$ $\phi 5.5 \pm 0.2mm$	导体：3芯，棕、白、绿 护套颜色：灰色 屏蔽层：镀锡铜编织网 护套材质：105℃聚氯乙烯 (PVC) 温度 (-40~105℃)
名称：CAN专用电缆 (C)  订货号：511808	$2 \times 2 \times 0.22mm^2$ $\phi 7.6mm$	导体：4芯，棕、白、黄、绿 护套颜色：紫色 屏蔽层：铜丝编制 应用特性：阻抗120Ω, CAN专用 温度 (-30~80℃)
名称：五芯M12直插母头电缆  订货号：521801-2	$5 \times 0.25mm^2$ $\phi 5.6 \pm 0.2mm$	导体：5芯，棕、白、蓝、黑、灰 护套颜色：黑色 屏蔽层：镀锡铜编织网 护套材质：PUR 温度 (-40~80℃) 线长：2米
名称：五芯M12直插母头电缆  订货号：521801-5	$5 \times 0.25mm^2$ $\phi 5.6 \pm 0.2mm$	导体：5芯，棕、白、蓝、黑、灰 护套颜色：黑色 屏蔽层：镀锡铜编织网 护套材质：PUR 温度 (-40~80℃) 线长：5米
名称：五芯M12直插母头电缆  订货号：521801-10	$5 \times 0.25mm^2$ $\phi 5.6 \pm 0.2mm$	导体：5芯，棕、白、蓝、黑、灰 护套颜色：黑色 屏蔽层：镀锡铜编织网 护套材质：PUR 温度 (-40~80℃) 线长：10米
名称：五芯M12弯插母头电缆  订货号：521804-2	$5 \times 0.25mm^2$ $\phi 5.6 \pm 0.2mm$	导体：5芯，棕、白、蓝、黑、灰 护套颜色：黑色 屏蔽层：镀锡铜编织网 护套材质：PUR 温度 (-40~80℃) 线长：2米
名称：五芯M12弯插母头电缆  订货号：521804-5	$5 \times 0.25mm^2$ $\phi 5.6 \pm 0.2mm$	导体：5芯，棕、白、蓝、黑、灰 护套颜色：黑色 屏蔽层：镀锡铜编织网 护套材质：PUR 温度 (-40~80℃) 线长：5米
名称：FMH转接线束  订货号：522007		油缸穿线孔小于16H8时， 可以采用该线束转接 塑壳厚度：2.8mm