



WLF205 穿轴式张力传感器

特性与用途

WLF 系列张力传感器适合用于纸张、薄膜、金属、胶片、纺织材料、无纺布、橡胶等材料的在线张力测量，具有较高的测量精度、可靠性及稳定性。WLF 系列张力传感器可以通过螺栓安装在设备的侧面结构上，也可以通过选配的安装支架安装在设备的底部。WLF 传感器将测量辊的轴承集成在传感器腔体内，节省安装空间和体积，传感器有极宽的测力范围即使在材料包角较小，张力测量辊自重大的情况下，WLF 也能确保进行精确的张力测量。

产品特点

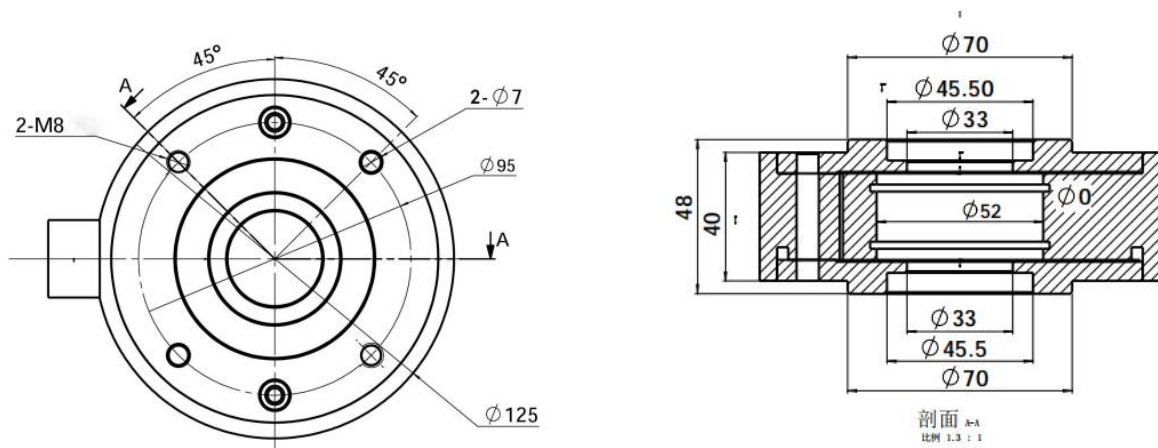
- 高性能应变计测量元件，工业化防尘防水防腐蚀设计
- 5 倍过载能力，零点稳定，无需对传感器重新标定
- 传感器为 45 号钢材质，耐腐蚀、高可靠性
- 额定量程常规有：100N、150N、250N、300N、500N，750N、1000N、1500N、2000N
- 具有较高的灵敏性
- 测力范围内保持标称测量精度，张力应变片与基体粘结强度高



技术参数

信号灵敏度	1.8 mV/V ± 0.2%
精度级别	± 0.2%
温度系数	± 0.1 % / 10 K
温度范围	-10 .. +60°C
输入阻抗	350 欧姆/全桥
桥路电压	10-12 VDC
过载能力	> 5 倍额定量程
材 质	45 号钢

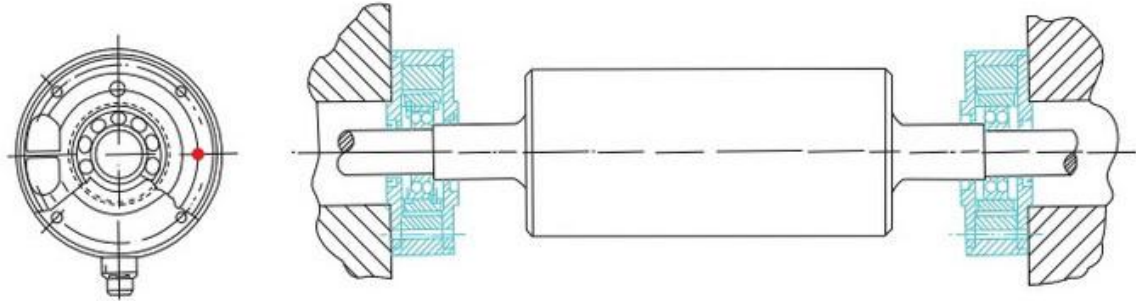
外型尺寸图





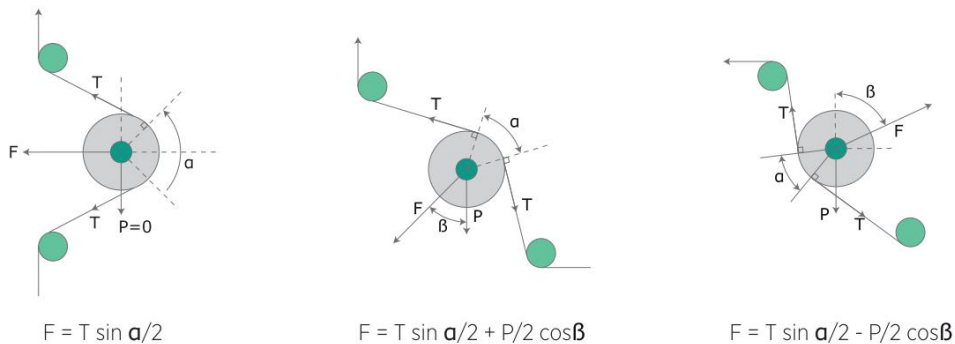
安装调试

穿轴张力传感器，装置在张力测量辊的两端，可以安装在设备框架的内侧或者设备框架的外侧。



- 1) 传感器安装时其中一端是固定式的，有轴承挡圈或台阶止动，另一端是活动式的，不需要加轴承挡圈或台阶止动。
- 2) 将浮动轴承张力传感器装入张力辊，将张力辊调整好位置，确保张力辊能轴向串动。
- 3) 根据实际需要适当调整浮动轴承传感器位置，并安装固定好螺丝。
- 4) 检测轴动平衡和静平衡，适当调整传感器位置，受力方向与传感器标注红点方向一致。
- 5) 将附带的线缆接头正确插入传感器的插座，将接线接入控制柜的信号放大器或控制器。

受力计算



*T-张力 α -包络夹角 ($30^\circ \leq \alpha \leq 180^\circ$) F-传感器检测受力 P-辊轮自重 β -传感器检测受力方向和辊轮自重方向的夹角

接线图

此传感器配有 5 米电缆一头插入传感器插座，另一头连接放大器/控制器即可使用，安装方便，无需用户额外操作。

线色	红	黑	绿	白
定义	电源+	电源-	信号+	信号-

(根据传感器的铭牌接线定义为依据)

特别提示:

- 1) 张力辊的包角应设计好，受力方向与标注红点方向一致。
- 2) 传感器的量程选择不宜过大，可根据张力范围和实际设定张力来确定。
- 3) 轴承必须在一端锁定，另一端自由，容许轴端伸缩。
- 4) 轴必须动平衡和静平衡，避免机器振动，振动影响传感器的读数。