

## WF20YA-CANBUS 系列拉线位移传感器

### 一，产品说明

绝对式 WF20YA 系列拉线位移传感器，采用机械齿轮结构，体积小结构紧凑，具有良好的抗机械损伤性能和很好的防水、防尘、防震性能可承载上千万次往复运动，应用于高精度的位移测量。WF20YA 系列绝对值拉线位移传感器具有 CANBUS 与模拟量双输出的功能，精度可达到 0.05%，可承载上千万次往复运动。满足于不同的应用场合。

### 二，产品特点

- 全金属外壳设计，坚固耐用，外观精美
- 测量行程：0-1000mm
- 和传统的电位器式的模拟量拉线编码器相比具有精度高稳定性好的特点
- 精密级机械齿轮多圈绝对值编码器具有双输出信号，高精度的电流、电压信号和 CANBUS 信号
- 安装方便，适用于各类导轨系统，液压气缸系统、伸缩系统，压力机械，造纸机械，纺织机械，金属板材机械，包装机械，印刷机械，水平控制仪，建筑机械等相关尺寸测量和位置控制、自动化控制等
- 本产品具有欧盟 CE 出口认证可出口欧盟各个国家,具有 ISO9001 质量管理体系认证



模拟量信号出厂时已标定完成，起点位置为模拟量的最小值，  
满量程位置为模拟量的最大值，如无特殊情况，请勿自行标定。



### 三，技术参数

#### 主要参数

测量行程 0-1000mm  
输出信号 CANBUS+4-20mA/0-10V

#### 输出信号

波特率 500K (标配)  
设备地址 2  
接口方式: CAN2.0B

#### 测量精度

线性精度 0.05%  
重复精度 0.01%

#### 其他参数

防护等级 IP54(标准) -IP65  
轮毂周长 100  
反极保护 过压保护

#### 电气参数

工作电压 24V  
消耗电流 ≤30mA

#### 其他参数

工作温度 -25℃ ~ +85℃  
存储温度 -55℃ ~ +100℃  
工作湿度 30℃ ~ 85℃ (无结露)

#### 机械参数

拉绳速度 2000mm/s MAX  
使用寿命 20000 万次-50000 万次

#### 其他参数

拉力 5N  
钢丝绳 进口涂塑 0.6-0.8 毫米钢丝  
重量 565g

#### 四，端子说明 (接线定义根据产品铭牌为准)

| 输出类型         | 线缆颜色及定义 |    |      |      |     |     |
|--------------|---------|----|------|------|-----|-----|
|              | 红色      | 黑色 | 棕色   | 灰色   | 绿色  | 白色  |
| CANBUS+电流、电压 | VCC     | OV | CANH | CANL | 信号+ | 信号- |

#### 五， 安装方法

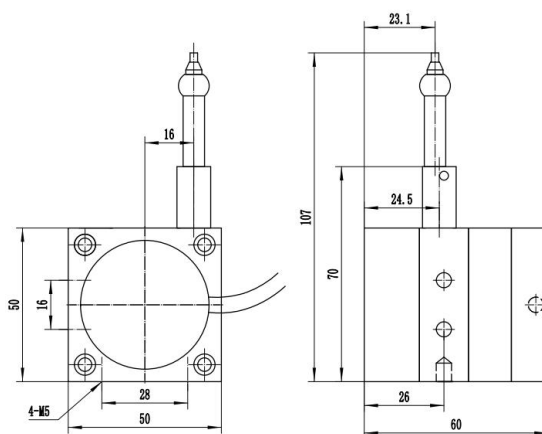
操作上，位移传感器安装在固定位置上，拉绳缚在移动物体上。拉绳直线运动和移动物体运动轴线对准。运动发生时，拉绳伸展和收缩。一个内部弹簧保证拉绳的张紧度不变。带螺纹的轮毂带动精密旋转感应器旋转，输出一个与拉绳移动距离成比例的电信号。测量输出信号可以得出运动物体的位移、方向或速率。

#### 六， 注意事项

**传感器为一体式，内部机械结构不可拆卸，否则会造成数据错误。**

- 请确认在电源关闭的状态下进行接线，注意错误接线可能会损坏传感器。
- 请勿与高压线或者电源线一起或同一电线管内运行线路，信号请用专用屏蔽电缆传输，避免干扰。
- 如果在该产品附近使用产生电磁干扰的设备（开关调节器、高频器、转换发动机等）请做好设备的机架接地端子稳妥接地同时做好传感器信号传输的屏蔽工作。
- 拉线传感器属于精密仪器请勿敲击，保证设备和钢丝绳清洁，延长使用寿命；安装时要使拉线垂直拉出，不能让线摩擦出线口，要保护好钢丝绳不受外力损伤。
- 若使用于环境恶劣或特殊场合，请自行加装保护机构也可与我公司联系定制产品。
- 若使用非拉线运动的机构，请自行设计转向机构或选购我公司拉线位移传感器附件机构。

#### 七， 尺寸图



## 八, CAN 通讯介绍

接口方式:CAN2.0B

CAN 节点不接 120 欧终端电阻

传输速率: 500Kb/s

帧格式: 标准帧;

帧类型: 数据帧

传感器的 CAN 通讯采用一主多从模式, 0-255 其中 1 为主站其余为从站。

| CAN 指令 | 功能描述   | 示例 (下位机节点地址 ID02)                                       |
|--------|--|---|
| 0X01   | 读取当前位移值<br>返回数据 32 位带符号  | 发送: 04 02 01 00<br>返回: 07 02 01 11 01 00 00 (十六进制数据)    |
| 0X02   | 设置传感器 ID: 范围:<br>0-255   | 发送: 04 02 02 03<br>返回: 04 03 02 03<br>修改为 3 号地址         |
| 0X03   | 设置 CAN 通讯波特率<br>1:100K 2: 125K 3:<br>250K 4: 500K 5:<br>800K 6: 1M<br>Default:100K | 发送:04 02 03 06<br>返回: 04 02 03 06<br>波特率修改为 1M 从新上电生效   |
| 0X04   | 设置传感器模式;<br>01 代表 1ms 主动模式<br>依次类推<br>FF FF 代表查询模式<br>(默认)                         | 发送: 05 02 04 06<br>返回: 05 02 04 06 00<br>修改为主动模式 6ms 发送 |
| 0X05   | 变送输出 4mA 微调值<br>默认 28F5  | 发送:05 02 05 FF 28 00<br>返回: 05 02 05 FF 28<br>微调 4mA 值  |
| 0X06   | 变送输出 20mA 微调<br>值<br>默认 CD00   | 发送:05 02 05 10 CD 00<br>返回: 05 02 05 10 CD<br>微调 20mA 值 |
| 0X07   | 调整变送输出方向默<br>认: 02<br>1: 反向<br>2: 正向   | 发送: 04 02 07 01<br>返回: 04 02 07 01<br>变送方向修改为反向         |
| 0X0C   | 将当前位置设为零点<br>变送 4mA 起点   | 发送: 04 02 0C FF<br>返回: 04 02 0C 01 00 00 00             |
| 0X0E   | 将当前位置设为变送<br>20mA 终点   | 发送: 04 02 0E FF<br>返回: 07 02 0E 00 00 00 00             |

### 数据格式介绍

例如:主机项 2 号传感器发送指令: 读取当前位置值 273 时

发送: 02 04 02 01 00

帧 ID 数据长度 编码器地址 指令 数据

返回: 01 07 02 01 11 01 00 00

标识符 ID 数据长度 编码器地址 指令 数据 (低字节在前)

关于标识符 ID 和编码器地址，当主机呼叫编码器时，标识符表示的目标地址是编码器的节点地址；当编码器回应主机时，标识符表示的目标地址是主站地址即，1。

LCU5B-131B 设备1 通信1 X

| 序号    | 传输方向 | 第几路CAN | 时间标识             | 增量时间             | 帧ID      | 帧类型 | 帧格式 | 数据长度 | 数据                   |
|-------|------|--------|------------------|------------------|----------|-----|-----|------|----------------------|
| 42269 | 发送   | 0      | 无                | 无                | 00000002 | 数据帧 | 标准帧 | 04   | 04 02 01 00          |
| 42270 | 接收   | 0      | 15:12:05.813.124 | 00:00:00.384.082 | 00000001 | 数据帧 | 标准帧 | 07   | 07 02 01 ee 08 00 00 |
| 42271 | 发送   | 0      | 无                | 无                | 00000002 | 数据帧 | 标准帧 | 04   | 04 02 01 00          |
| 42272 | 接收   | 0      | 15:12:06.013.027 | 00:00:00.199.903 | 00000001 | 数据帧 | 标准帧 | 07   | 07 02 01 0d 09 00 00 |
| 42273 | 发送   | 0      | 无                | 无                | 00000002 | 数据帧 | 标准帧 | 04   | 04 02 01 00          |
| 42274 | 接收   | 0      | 15:12:06.197.037 | 00:00:00.184.010 | 00000001 | 数据帧 | 标准帧 | 07   | 07 02 01 10 09 00 00 |
| 42275 | 发送   | 0      | 无                | 无                | 00000002 | 数据帧 | 标准帧 | 04   | 04 02 01 00          |
| 42276 | 接收   | 0      | 15:12:06.424.141 | 00:00:00.227.104 | 00000001 | 数据帧 | 标准帧 | 07   | 07 02 01 0c 09 00 00 |
| 42277 | 发送   | 0      | 无                | 无                | 00000002 | 数据帧 | 标准帧 | 04   | 04 02 01 00          |
| 42278 | 接收   | 0      | 15:12:06.598.175 | 00:00:00.174.034 | 00000001 | 数据帧 | 标准帧 | 07   | 07 02 01 ff 08 00 00 |
| 42279 | 发送   | 0      | 无                | 无                | 00000002 | 数据帧 | 标准帧 | 04   | 04 02 01 00          |
| 42280 | 接收   | 0      | 15:12:06.827.011 | 00:00:00.228.836 | 00000001 | 数据帧 | 标准帧 | 07   | 07 02 01 c8 08 00 00 |
| 42281 | 发送   | 0      | 无                | 无                | 00000002 | 数据帧 | 标准帧 | 04   | 04 02 01 00          |
| 42282 | 接收   | 0      | 15:12:07.229.009 | 00:00:00.401.998 | 00000001 | 数据帧 | 标准帧 | 07   | 07 02 01 77 08 00 00 |
| 42283 | 发送   | 0      | 无                | 无                | 00000002 | 数据帧 | 标准帧 | 04   | 04 02 01 00          |
| 42284 | 接收   | 0      | 15:12:07.396.193 | 00:00:00.167.184 | 00000001 | 数据帧 | 标准帧 | 07   | 07 02 01 37 08 00 00 |
| 42285 | 发送   | 0      | 无                | 无                | 00000002 | 数据帧 | 标准帧 | 04   | 04 02 01 00          |
| 42286 | 接收   | 0      | 15:12:07.641.159 | 00:00:00.244.966 | 00000001 | 数据帧 | 标准帧 | 07   | 07 02 01 1c 08 00 00 |

快捷面板

**CAN参数**  
波特率: 1000kbps  
BTR0/1(Hex): 00000014  
验收滤波设置  
工作模式: 正常模式  
状态: 打开

**任务配置**  
帧ID(Hex): 固定 0000002  
数据(Hex): 固定 04 02 01 00  
帧类型: 数据帧  
帧格式: 标准帧  
发送方式: 正常发送  
每次发送帧数: 1  
每次发送间隔(ms): 0  
发送次数: 1

任务操作:  循环发送  
添加任务 删除任务 修改任务  
发送当前任务 发送任务列表 停止发送

**任务列表**  
导入任务列表  
导出任务列表

| 序号 | 发送方式 | 帧格式 | 帧类型 | 帧ID | 数据 |
|----|------|-----|-----|-----|----|
|    |      |     |     |     |    |
|    |      |     |     |     |    |
|    |      |     |     |     |    |
|    |      |     |     |     |    |
|    |      |     |     |     |    |
|    |      |     |     |     |    |
|    |      |     |     |     |    |
|    |      |     |     |     |    |
|    |      |     |     |     |    |