

WFA-SSI 绝对值系列拉线位移传感器

一，产品说明

绝对式 WFA 系列拉线位移传感器，采用新型机械密封结构，体积小结构紧凑，具有良好的抗机械损伤性能和很好的防水、防尘、防震性能，可承载上千万次往复运动，应用于高精度的位移测量，输出位数单圈可达 14 位，可选择带有 SSI、SPI、并口、RS485 的接口。

二，产品特点

- 测量行程: 0-100mm 0-200mm 0-300mm
- 全金属外壳设计，坚固耐用，外观精美
- 采用国际高端芯片，信号稳定，寿命长。
- 安装方便，适用于各类导轨系统，液压气缸系统、伸缩系统，压力机械，造纸机械，纺织机械，金属板材机械，包装机械，印刷机械，水平控制仪，建筑机械等相关尺寸测量和位置控制、自动化控制等
- 本产品具有欧盟 CE 出口认证可出口欧盟各个国家,具有 ISO9001 质量管理体系认证



三，技术参数

主要参数

测量行程 0-100mm 0-200mm 0-300mm
分辨率 单圈 4096/16384 可选

输出信号

输出信号 SSI 信号
输出码制 格雷码
输出逻辑 正逻辑

测量精度

线性精度 0.03%
重复精度 0.01%

其他参数

防护等级 IP54(标准) -IP65
轮毂周长 100 200 300mm 可选
反极保护 过压保护

电气参数

工作电压 8-30V
消耗电流 ≤30mA

环境温度

工作温度 -25°C ~ +85°C
存储温度 -55°C ~ +100°C
工作湿度 30°C ~ 85°C (无结露)

机械参数

拉绳速度 2000mm/s MAX
使用寿命 2000 万次-5000 万次

其他参数

拉力 5N
钢丝绳 进口涂塑 0.6-0.8 毫米钢丝
重量 450g-620g

四，端子说明 (接线定义根据产品铭牌为准)

输出类型	线缆颜色及定义						
	红色	黑色	棕色	绿色	白色	灰色	屏蔽
SSI	VCC	OV	C+	C-	D+	D-	F

五，

输

出波形

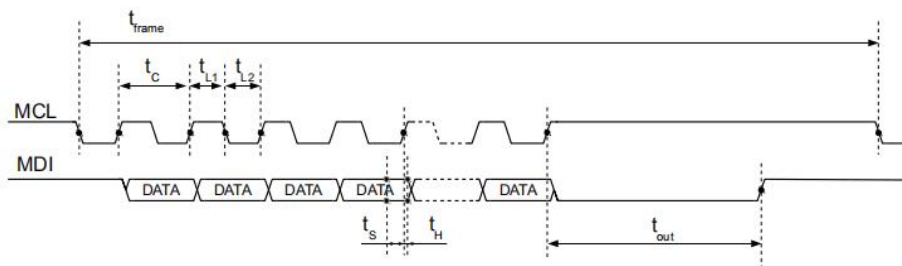
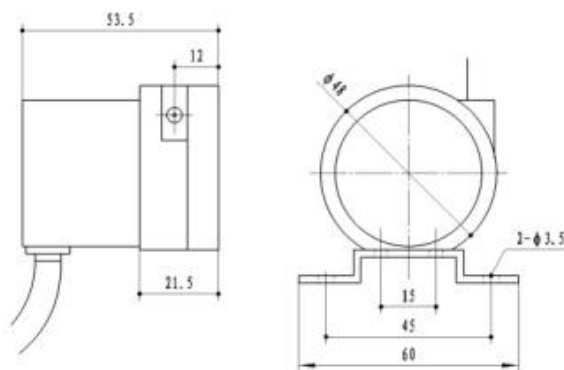


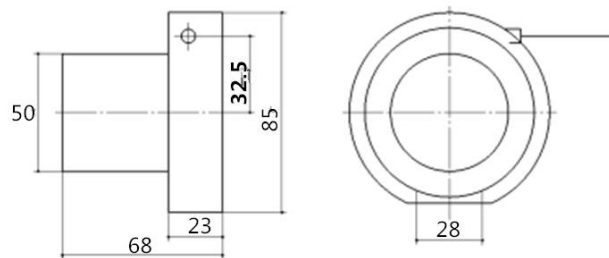
Figure 3: SSI Protocol Timing

六, 外形图

WFA100



WFA200



WFA300

