

## WF38S6SX 水下编码器

### 概述

WF38S6SX 水下系列非接触式传感器内部采用全密封处理, 保证可以在水下 100 米内使用, 传感器外壳采用硬质铝合金材料制作, 采用霍尔式无触点技术, 不会因为测量部件的表面磨损而导致测量精度下降, 所以在水下的使用寿命理论上可无限长, 可适用于海水、淡水、户外, 隧道等潮湿的水下工业环境, 是一款高性价比的非接触式传感器。

### 产品特点

- 工作电压 5-24V
- 水下深度 100 米以内使用
- 输出信号为 90 度相位差的增量脉冲信号
- 信号类型 PNP、NPN、差分、电压信号
- 机械寿命长, 转动阻尼均匀, 安装方便
- 高品质不锈钢高速轴承, 摩擦阻力减到最小
- 体积小, 分辨率高, 动态噪声小
- 适用于水、淡水、户外, 隧道等潮湿的水下工业环境



### 电气参数

独立线性精度	0.3%
更新速度	0.6ms/0.2ms(高速)
工作电压	5-24V DC
输出信号	PNP、NPN、差分、电压信号
最大功耗	≤30mA
始末端输出偏差	<1% VCC
负载电阻	<10kΩ
满度温漂	0.5 % FS
使用温度	-40 ~ 125 °C
分辨率	400/500/1000/1024/2000/2500 脉冲

### 机械参数

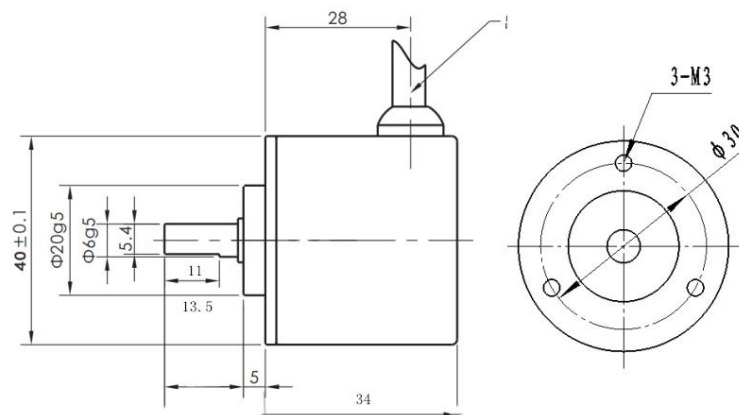
防护等级	IP68
工作温度	-30°C ~ +80°C
储存温度	-20°C ~ +100°C
旋转力矩	<5mN.m
机械寿命	>5000 万转
外壳	表面阳极氧化涂层
轴	不锈钢
电气端子	镀厚金黄铜端子

## 接线线序

输出类型	线缆颜色及定义									
	白色	黑色	红色	绿色	黄色	棕色	灰色	橙色	屏蔽	
长线驱动 (差分)	VCC	OV	A	B	Z	A/	B/	Z/	F	
NPN、PNP、电压	VCC	OV	A	B	Z	-	-	-	F	

注：实际线序可能与说明书有差异，具体以编码器标签为准

## 安装尺寸



## 服务承诺

- 本公司生产的产品保修期 12 个月。
- 即在用户遵守仪器的储存和使用规则的条件下，产品因制造质量不良或者不能正常工作时本公司无偿为用户维修，有下列情况除外：A 因不正确使用或不遵守使用条件而引起的故障；B 自行拆卸传感器，影响产品的使用性能。