



磁环式角度速度传感器

概述

磁性传感器采用非接触式原理，并且具有编码器等间距的磁极，可以测定角度和转速，广泛应用于自动控制等工控领域，特别适用于数控机床的主轴，无需同步轮位置轮换，直接安装于机床主轴上，安装方便，适用面宽，抗干扰能力强，满足不同场合的各种要求，分辨率高，数据测量精确，在角度速度直线位移等测控中广泛应用，直径Φ30-200 可选。

型号说明

WF122- □ - □ - □ - □ - □ - □ - □
 产品型号 轴内孔 键槽宽度 读书头型号 脉冲数 ABZ 电压 输出方式

举例说明：WF122-50-6-L-1024BM/5L

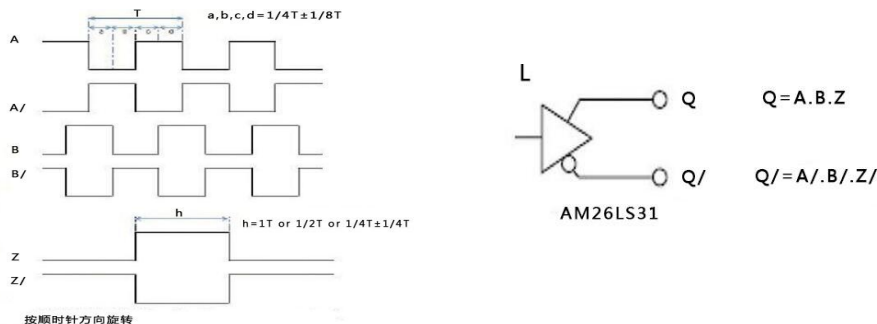
外径 122mm、内孔径 50、键槽宽 6mm、读数头类型 L、1024P/R
 90°方波脉冲、A B Z 三项 5VDC 工作电压、长线驱动输出。



技术参数

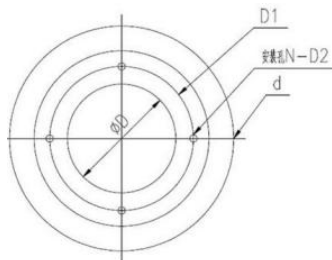
输出形式	PNP NPN 差分
电源电压	5V 或 24V
消耗电流	< 200mA
输出信号	方波脉冲信号
防护等级	IP65
工作温度	-30°C ~ +80°C
响应频率	0...300 KHZ

输出波形及电路



磁环安装孔与主轴直径选型

- 法兰盘式
- 对尘土、削屑，潮气，液体，油可抗干扰
- 防护等级：IP67 (IEC)
- 具备参考点信号



型号	D	D1	d	脉冲数	N-D2
WF122	φ90 以内	φ102	φ122	1024	4-φ6 沉 10 深 6
WF163	φ105 以内	φ135	φ163	1024/2048	4-φ6 沉 10 深 6
	φ130 以内	φ145	φ163	1024/2048	4-φ6 沉 10 深 6



接线表

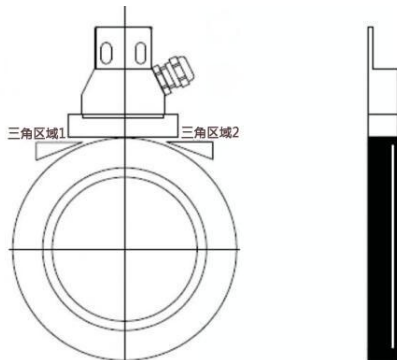
信号	VCC	0V	A	A/	B	B/	Z	Z/	屏蔽
颜色	红	黑	绿	棕	灰	白	黄	橙	铜网
插座号	4	1	5	7	6	3	2	8	9

机械参数

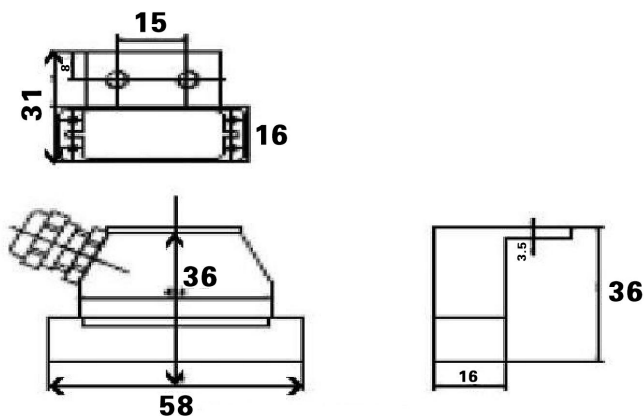
允许最大机械转速 (r/min)	A:350, B:3500, C:3000, D:3000
气动力扭 (N.m)	3*10
轴最大负载 (N)	径向: 20, 轴向: 20
转动惯量 (Kgm)	6*10
允许角加速度 (rad/s)	10000

安装要求

1. 读头大凸侧与磁环在同侧
2. 磁头中心线与磁源体中心线对齐, 两三角区域对称相等 (如下图所示), 两中心线误差为 $\pm 0.1\text{mm}$
3. 读头与磁源体轴向侧面对齐, 误差为 $\pm 0.2\text{mm}$
4. 读头 A 面与磁源体外缘切面平行相离 $0.5 \pm 0.1\text{mm}$
5. 读头与磁源体用螺钉紧固牢靠, 避免松动



尺寸图



L型读头外形及安装尺寸