

## WFAS(M)58-Profinet IO 绝对式编码器

### 01 产品说明



绝对式 WFAS58 系列编码器，不锈钢轴，铝制外壳，密封结构，体积小，结构紧凑，具有良好的抗机械损伤性能，能够承受较高的轴向和径向负载，应用于角度测量和程控随动系统。输出 Profinet IO 信号，分辨率位数可达 27 位。本产品具有欧盟 CE 出口认证，可出口欧盟各个国家。具有 ISO9001 质量管理体系认证。

### 技术参数

#### 主要参数

单圈分辨率 ≤13 位 8192  
多圈圈数 ≤14 位 16384 圈

#### 输出信号

输出信号 Profinet IO  
通讯频率 ≤100MHz  
配置选项 增强功能 选项编程

#### 符合标准

抗震动 ≤10g, 10-2000Hz  
抗冲击 ≤100g, , 3ms  
防护等级 IP65

#### 电气参数

工作电压 10-30VDC 极性保护  
空载电流 ≤180mA (10VDC) ≤90mA (24VDC)



#### 环境温度

工作温度 -40°C ~ +80°C  
存储温度 -40°C ~ +85°C  
工作湿度 30°C ~ 85°C (无结露)

#### 机械参数

外径 58 轴径 10  
转速 最大 6000r/min  
寿命 MTBF≤3000h

### 端子说明

		M12,4 芯 插座			
针脚定义	Port 1 and 2	线缆颜色	Power	线缆颜色	
1	Tx+	黄	Vcc	棕	
2	Rx+	白	--	白	
3	Tx-	橘	0V	蓝	
4	Rx-	蓝	--	黑	
针脚图	 (4 孔, D 码)		 (4 针, A 码)		
	LED	颜色	说明	Stat 1 绿	Stat 2 红 状态信息
	Link1	绿	Port1 连接以太网指示灯	暗	暗 无电源
	Active1	黄	Port1 数据传输指示灯	亮	亮 以太网未连接
	Link2	绿	Port2 连接以太网指示灯	亮	闪 参数故障
	Active2	黄	Port2 数据传输指示灯	亮	暗 数据交换正常
	Stat 1	绿	状态灯, 见右侧说明		
	Stat 2	红	状态灯, 见右侧说明		

## 服务承诺

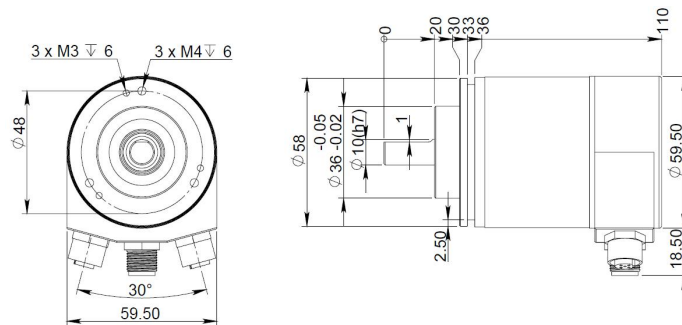
- 本公司生产的产品保修期 12 个月。
- 即在用户遵守仪器的储存和使用规则的条件下，产品因制造质量不良或者不能正常工作时本公司无偿为用户维修，有下列情况除外：A 因不正确使用或不遵守使用条件而引起的故障；B 自行拆卸传感器，影响产品的使用性能。
- 产品出现使用问题时，公司承诺首先解决问题，然后解决涉及的费用问题，让客户满意。

## 注意事项

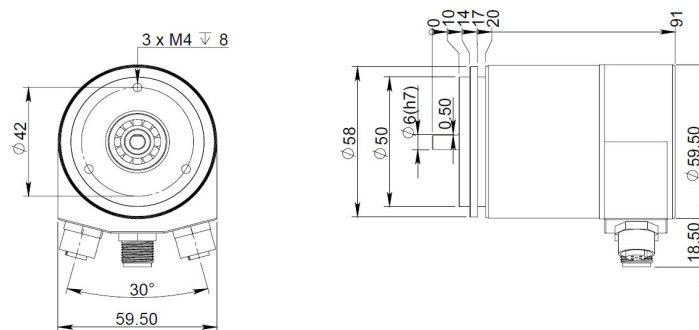
- 编码器属精密仪器，请勿敲击、撞击或跌落编码器，尤其在转轴端，请轻拿轻放，小心使用。
- 保证编码器电源在选定的电源电压范围内，并做好隔离，防止电网内大型起动电气对编码器产生冲击。
- 通讯电缆建议使用标准 PN 通讯线，否则信号传输可能会受到干扰或失真。
- 编码器的防护等级为 IP65，可防水使用，但编码器转轴处勿浸水。

## 尺寸图

夹紧同步法兰



同步法兰



盲孔(盲孔孔径: D (mm) = 8、10、12、15 可选)

