

WZKT-D80H 全空增量编码器

01 产品说明



WZKT-D80H 系列全空增量编码器，具备良好的抗机械损伤功能，可承受较高的轴向和负载，可满足各类工业现场应用，WZKT-D80H 系列产品是全通孔设计采用轴套式结构设计，可以直接在驱动轴上安装，多种输出电路可选，先进的信号处理技术与丰富的电气输出形式相结合，可满足不同上位机应用需求。高分辨率既能满足精密控制，又能保证重载安全。

全通孔设计，金属外壳更加牢固，抗冲击结构紧凑，采用弹簧板与空心轴与用户轴直接连接，轴孔Φ18 Φ20 Φ25 Φ30 可选。

02 技术参数

■ 可选脉冲数

400、500、512、600、900、1000、1024、2000、2500、3600、5000 黑色部分为常备库存，其他分辨率需定制

■ 机械参数

抗震动 100m/s², 10~200Hz
抗冲击 1000m/s², 60ms
防护等级 IP56 (IP65 定制)

■ 输出 方波

输出形式 集电极开路、电压、互补输出、差分输出
输出频率 0-100KHZ
输出压降 $V_H \geq 85\%V_{CC}$, $V_L \leq 0.5V$

■ 电气参数

电源电压 DC5V, 5-24V, 8-30V
消耗电量 $\leq 150mA$ 允许负载 20mA
信号高电平 $\geq 2.5V (LH) \geq V_{CC} * 70(H)$
信号低电平 $\leq 0.5V$ 响应频率 150KHz

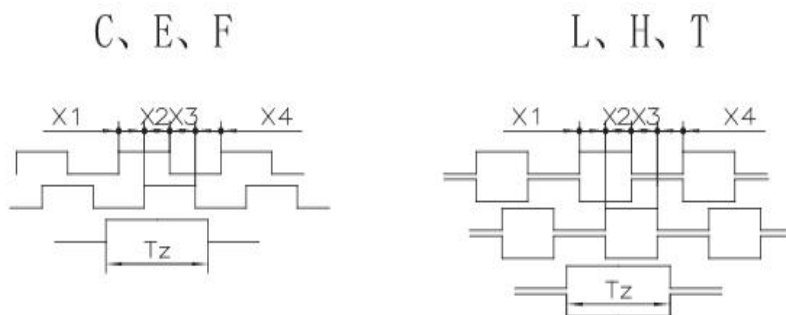
■ 机械参数

径向负荷 $\leq 80N$ 轴向负荷 $\leq 90N$
最高转速 5000r/min 转动惯量 20g/cm²
启动力矩 $\leq 2 \times 10^{-2} N.m$

■ 环境参数

工作温度 -20°C ~ +85°C
储存温度 -40°C ~ +100°C
工作湿度 30~85% (无结露)

03 输出波形



本图为从编码器输出轴方向看顺时针 (CW) 旋转的波形，波形比为： $X1+X2=0.5T \pm 0.1T$ ， $X2+X3=0.5T \pm 0.1T$ ，相位差： $X_n \geq 0.15T$ $n=1,2,3,4$ ($T=360/N$ N 为每转 A、B 相脉冲数)，零位信号宽度： $Tz=1T \pm 0.5T$

04 端子说明

输出类型	线缆颜色及定义								
	VCC	OV	A	B	Z	A-	B-	Z-	PH
CEF 型 电线颜色	白	黑	红	绿	黄	-	-	-	屏蔽
LHF 型 电线颜色	白	黑	红	绿	黄	棕	灰	橙	屏蔽

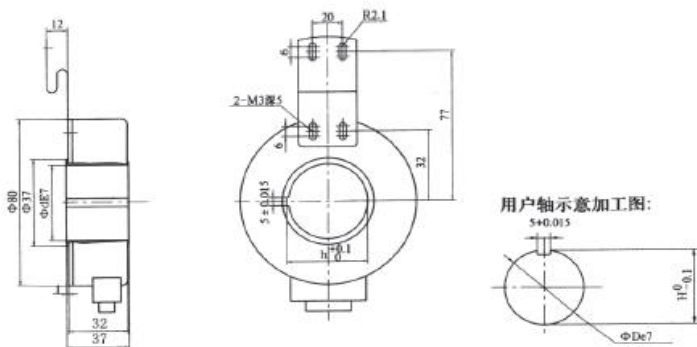
05 注意事项

- 编码器出线为侧出，长度标配为 2 米。
- 编码器屏蔽线已接外壳，接线图按编码器标签为准
- 编码器配用附件有安装支架、安装弹簧板、过渡接头等（选用）

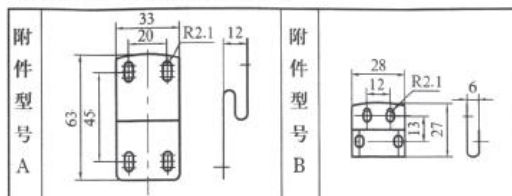
06 服务承诺

- 本公司生产的产品保修期 12 个月。
- 即在用户遵守仪器的储存和使用规则的条件下，产品因制造质量不良或者不能正常工作时本公司无偿为用户维修，有下列情况除外： A 因不正确使用或不遵守使用条件而引起的故障； B 自行拆卸传感器，影响产品的使用性能。

07 尺寸图



订货时，请标明附件型号



可选轴孔直径:

d	30	28	25	22	20	18
用户D	30	28	25	22	20	18
h	32	30	27	24	22	20
用户H	27	25	22	19	17	15